

# TERMOSTAT CYFROWY HD-210



INSTRUKCJA OBSŁUGI

# CYFROWY PROGRAMOWALNY TERMOSTAT HD 210

## INSTRUKCJA OBSŁUGI

### **Gratulacje**

Nabyłeś nasz najnowszy programowalny mikroprocesorowy termostat, obniżający rachunki za energię grzewczą i klimatyzację. HD-210 jest przyjazny dla użytkownika i łatwy w obsłudze.

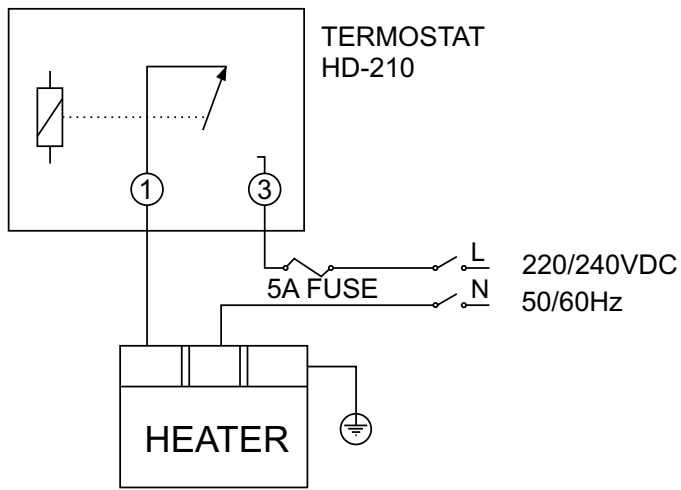
### **Ogólnie:**

Termostat typu HD-210 to urządzenie włączające i wyłączające system ogrzewania w momencie osiągnięcia przez piec określonej temperatury ustawionej na termostacie.

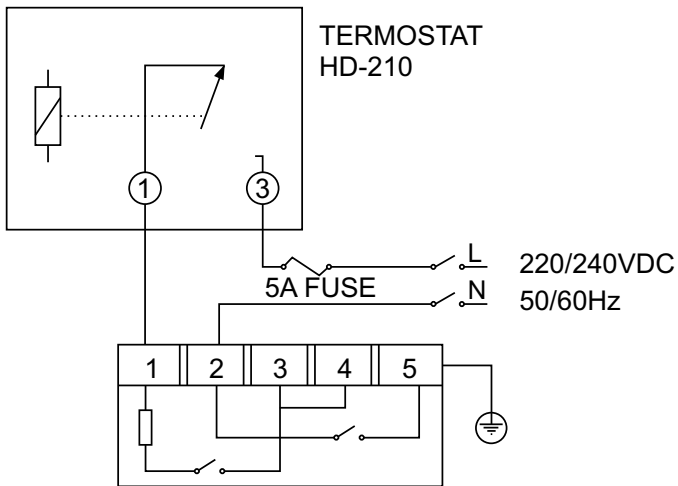
Termostaty z serii HD są zasilane baterią. Maksymalna rezystancja wynosi 7 A.

### **Instalacja**

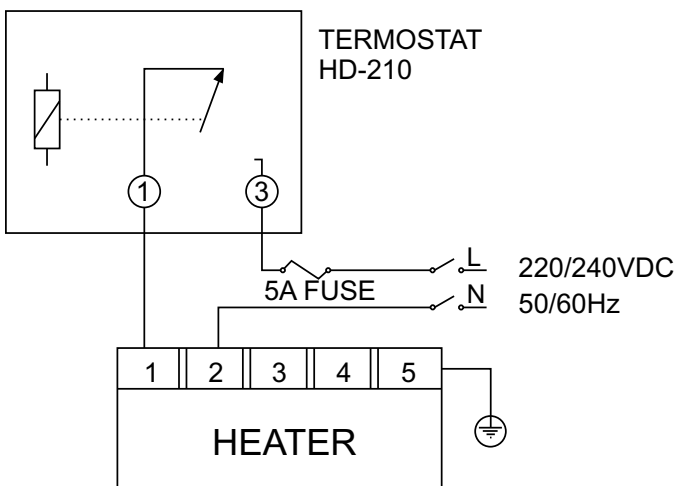
Podczas podłączania termostatu do sieci 230V upewnij się, że prąd jest wyłączony a instalacji dokonuje osoba dobrze znająca się na elektryczności. Jeśli posiadasz stary termostat podłączony kablem zastąp go nowym z serii HD. Podepnij kabel do końcówek tak jak opisuje to rysunek 2. Potem zamontuj baterie. Jeśli nie masz starego termostatu i nie masz czego zastępować musisz podłączyć kabel do systemu grzewczego wedle rysunków 2.1, 2.2, 2.3.



Rys. 2-1



Rys. 2-2



Rys. 2-3

## 1. Najlepsze umiejscowienie urządzenia:

a) Około 160cm od ziemi na ścianie w pomieszczeniu ze stałą temperaturą. (Rys. 1)

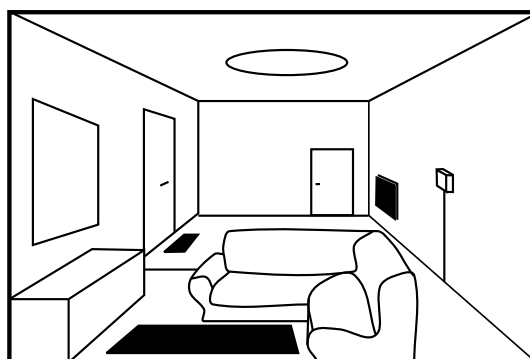
b) Tylko na ścianie wewnątrz budynku (nigdy na zewnątrz)

c) W miejscu nie wystawionym na działanie promieni słonecznych.

d) Z dala od grzejników, pieców, wylotów wentylacyjnych.

e) Nie na ścianie przy grzejnikach, kuchenkach, piecach.

f) Z dala od drzwi wychodzących na zewnątrz.



Rys 1.

2. Zdejmij przednią pokrywę. Odkręć śrubę w przedziale baterii. Oddziel przód urządzenia od podstawy.

3. Odkręć śrubę w osłonie i oddziel osłonę.

4. Zamontuj urządzenie na ścianie i upewnij się, że otwór na ścianie jest przysłonięty przez podstawę a kable wychodzą przez otwór w osłonie. Zaciśnij kable na listwie. Rysunki 2.1, 2.2, 2.3 pokazują możliwe sposoby podłączenia.

5. Zamocuj osłonę z powrotem do podstawy i przykręć osłonę śrubami.

6. Zamocuj przód urządzenia do podstawy i przykręć ją śrubami.

7. Umieść baterie na swoim miejscu.

8. Wciśnij RESET i upewnij się czy urządzenie działa.

9. Jeśli termostat ma zamontowane baterie, zaczyna działać natychmiast po zainstalowaniu i wciśnięciu RESET.

## 🕒 Włączanie / Wyłączanie

Kiedy termostat jest wyłączony, na wyświetlaczu pokazuje się napis OFF (Wyłączony). Widać też temperaturę pomieszczenia. Kiedy termostat pracuje, na wyświetlaczu widać ustawioną temperaturę oraz temperaturę pomieszczenia.

Możesz wyłączyć termostat w czasie lata aby zapobiec ewentualnemu włączeniu się ogrzewania.

## Przyciski + i -

Jeśli chcesz zwiększyć ustawioną temperaturę wciśnij +

Jeśli chcesz zmniejszyć ustawioną temperaturę wciśnij -

## Działanie

Po zainstalowaniu baterii i uruchomieniu termostatu będzie on utrzymywał temperaturę pomieszczenia na poziomie 20 st. C.

## Ogólna specyfikacja:

Zakres temperatury: 5-30 st C.

Histeresa: +/- 0.5 st. C od ustawionej temperatury.

Baterie: 2 x AA (1.5VDC)

Obciążenie: 250V, rezystancja 7A, indukacja 2A

Gdy bateria się wyczerpie, sterownik się wyłączy, a na wyświetlaczu pojawi się ikonka informująca o wyczerpaniu się baterii.