



**Dokumentacja Techniczno-Ruchowa Wentylator promieniowy**

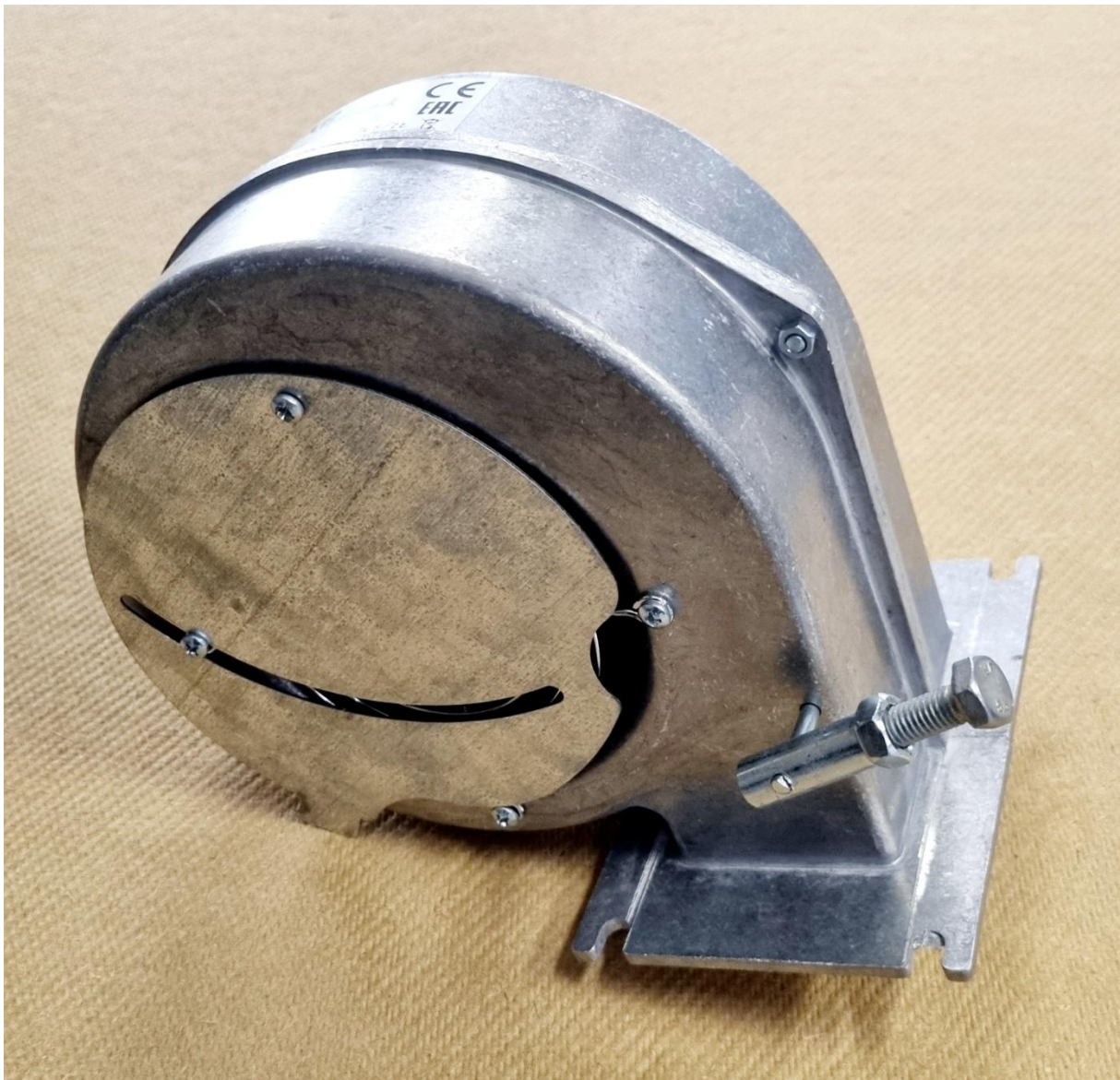
**Документация по эксплуатации и техническому обслуживанию**

**Typ- DPS-120, DPS-05,**

**KG Elektronik ul. Kilińskiego 96. 39-300 Mielec tel. 17 586 49 87 www.kgelektronik.pl POLSKA**

**DPS-120, DPS-05,**

**Typ silnika: K20/84 Moc pobierana: 50W wydatek max: 200m<sup>3</sup> moc: 215 Pa**



### Dane techniczne:

Wentylator składa się z dwóch części obudowy - aluminium, w której zamocowany jest silnik z wirnikiem. Otwór wlotowy zabezpieczony jest siatką. Otwór wylotowy zakończony jest kołnierzem z otworami do mocowania.

Wentylator przeznaczony jest do nadmuchu powietrza do palenisk kotłów CO. Może być również stosowany do wentylacji ogólnej pomieszczeń i urządzeń technologicznych. Może pracować w temperaturze otoczenia 0 st.C do +40 st.C.

Dzięki zwartej obudowie wentylator może być montowany bezpośrednio na przewodzie wlotowym lub do urządzenia technologicznego przy pomocy kołnierza przyłączeniowego śrubami M5 lub M6.

Po zamontowaniu nie może być dostępu do części wirującej wentylatora. Napęd wentylatora stanowi jednofazowy silnik indukcyjny typ K20/84. Przewód przyłączeniowy powinien mieć przekrój 3x0,75 mm<sup>2</sup>.

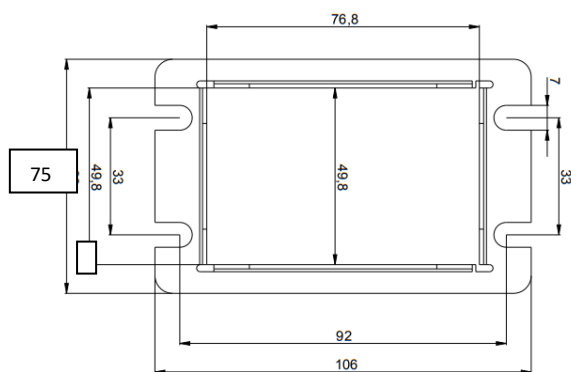
Przyłączenie do sieci należy powierzyć wykwalifikowanemu elektrykowi, który posiada aktualne uprawnienia. Przed uruchomieniem wentylatora należy sprawdzić jego stan techniczny, a ewentualne usterki usunąć. Dla zapewnienia bezawaryjnej pracy okresu gwarancyjnego należy raz na rok skontrolować: stan łożysk, stan instalacji elektrycznej oraz oczyścić łopatki wirnika i siatkę wentylatora.

Instalacja elektryczna powinna być wykonana zgodnie z obowiązującymi przepisami i zasadami bezpieczeństwa.

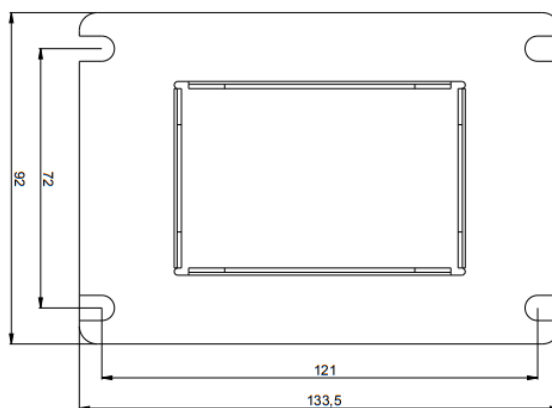
Wentylator nie jest przystosowany do pracy w atmosferze pyłów, par oraz gazów żrących i wybuchowych.

Wykonanie jakichkolwiek prac przy wentylatorze można przeprowadzić tylko przy odłączonej sieci elektrycznej przez wykwalifikowanych pracowników.

**UWAGA** Wentylator musi być zamocowany w sposób, który uniemożliwia dostęp do części wirującej



KOŁNIERZ DMUCHAWY DPS-05



KOŁNIERZ DMUCHAWY DPS-120

## KARTA GWARANCYJNA

### **UWAGA! Karta gwarancyjna ważna tylko łącznie z dowodem zakupu (faktura, paragon).**

Gwarancji udziela się na 24 miesiące od daty zakupu, jeżeli zakupiony produkt nie służy do użytku w prowadzonej działalności gospodarczej. W przypadku zakupu na użytek prowadzonej działalności gospodarczej gwarancji udziela się na 12 miesięcy

Karta z datą sprzedaży i wpisanym numerem produkcyjnym urządzenia powinna być potwierdzona przez punkt sprzedaży pieczętą i podpisem sprzedawcy.

Niniejsza gwarancja nie wyłącza, nie ogranicza ani nie zawiesza uprawnień kupującego wynikających z niezgodności towaru z umową.

Naprawa zostanie wykonana na warunkach zgodnych z aktualnymi przepisami o gwarancji, obowiązującymi w Rzeczypospolitej Polskiej.

Zakres usług gwarancyjnych obejmuje usuwanie wad materiałowych lub innych wad powstałych z winy producenta.

Wymiana sprzętu na inny lub zwrot gotówki może mieć miejsce w przypadku, gdy sklep, w którym nastąpił zakup, wyrazi na to zgodę oraz gdy:

- a) urządzenie nie nosi śladów użytkowania i fakt ten jest potwierdzony przez gwaranta,
- b) naprawa gwarancyjna nie jest możliwa w terminie ustawowym,

W okresie gwarancji nie wolno dokonywać żadnych zmian w konstrukcji urządzenia (dotyczy to także skracania przewodu przyłączeniowego) bez uzgodnień z gwarantem.

W okresie gwarancji nie wolno rozmontowywać urządzenia poza zakres czynności wynikających z instrukcji obsługi.

Niedotrzymanie warunków powoduje unieważnienie gwarancji.

Poza warunkami gwarancji, kupującemu nie przysługują żadne odszkodowania.

Urządzenie musi być dostarczone do serwisu wraz z:

- a) szczegółowym opisem problemu technicznego,
- b) kartą gwarancyjną,
- c) ważnym dowodem zakupu.

W każdym przypadku użytkownik zobowiązany jest wymontować urządzenie i dostarczyć do sprzedawcy lub serwisu firmowego

W przypadku wysyłki urządzenia do naprawy przez użytkownika, użytkownik uzyska od gwaranta telefoniczną instrukcję o sposobie przesyłki i firmie przewozowej, z którą gwarant ma podpisaną umowę przewozu.

W przypadku skorzystania ze wskazanej firmy przewozowej koszty przesyłki zostaną rozliczone między gwarantem a przewoźnikiem. Wysyłający zobowiązany jest do przygotowania przesyłki przed ewentualnymi uszkodzeniami w transporcie, urządzenie należy zabezpieczyć wypełniając szczelnie paczkę np. gazetami, folią, styropianem. Dodatkowo na kartonie trzeba umieścić informacje "UWAGA SZKŁO".

Model urządzenia:.....

Numer seryjny: .....

.....

Data sprzedaży (miesiąc słownie) pieczętka i podpis sprzedającego

Bardzo pomocne w szybszym załatwieniu sprawy przy składaniu reklamacji będzie podanie adresu mailowego i numeru telefonu reklamującego.



## **Informacja o pozbywaniu się urządzeń elektrycznych i elektronicznych**

Przedstawiony symbol umieszczony na produktach lub dołączonej do nich dokumentacji informuje że niesprawnych urządzeń elektrycznych lub elektronicznych nie można wyrzucać razem z odpadami gospodarczymi. Prawidłowe postępowanie w razie konieczności utylizacji powtórnego użycia lub odzysku podzespołów polega na przekazaniu urządzenia do wyspecjalizowanego punktu zbiórki, gdzie będzie przyjęte bezpłatnie. W niektórych krajach produkt można oddać lokalnemu dystrybutorowi podczas zakupu innego urządzenia. Prawidłowa utylizacja urządzenia umożliwia zachowanie cennych zasobów i uniknięcie negatywnego wpływu na zdrowie i środowisko, które może być zagrożone przez nieodpowiednie postępowanie z odpadami. Szczegółowe informacje o najbliższym punkcie zbiórki można uzyskać u władz lokalnych. Nieprawidłowa utylizacja odpadów zagrożona jest karami przewidzianymi w odpowiednich przepisach lokal

---

**NA KAŻDY PRODUKT UDZIELAMY 24 MIESIĄCE  
GWARANCJI !!!**

**Gwarantujemy najwyższą jakość zakupionych  
towarów.**

**FIRMA KG ELEKTRONIK**

**UL, Kilńskiego 96 39-300 MIELEC NIP 817-103-80-19**

**tel. 17 5864987**

**sprzedaz wew.20 - serwis wew.21 - fax wew.25**

**biuro@kgelektronik.pl --serwis@kgelektronik.pl -- www.kgelektronik.pl**